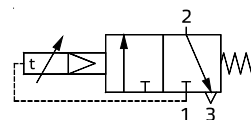


Пневматический таймер • Серия GT



Особенности

- Независимый от давления.
- Крепление на панели.
- Возможность монтажа на рейке DIN.
- Не требует большого пространства для монтажа.
- Не требуется непрерывная подача воздуха.
- Постоянное предустановленное значение.



Функция

По истечении заданной выдержки времени таймер переключает входное давление, подаваемое на отверстие 1, на отверстие 2.

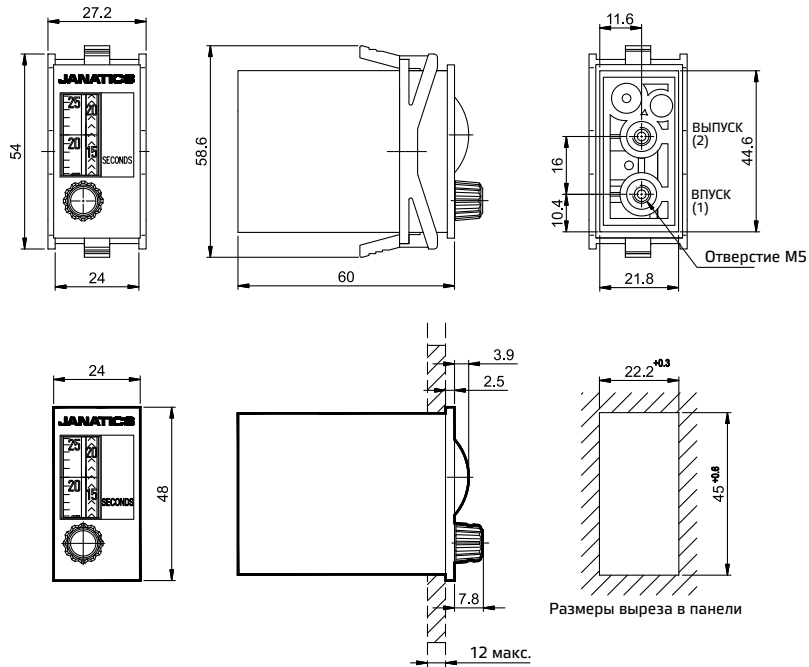
Технические характеристики

| № для заказа | GT10170 | GT10270 | GT10370 | GT10470 |
|----------------------------|---|---------|---------|----------|
| Рабочее давление | 2–6 бар | | | |
| Качество воздуха | Безмасляный | | | |
| Размер отверстия в фильтре | ≤ 40 мкм | | | |
| Рабочая температура | от 0 до 60° С | | | |
| Размер отверстия | M5 | | | |
| Монтаж | Зажимной адаптер | | | |
| Класс защиты (IEC 144) | IP40 | | | |
| Вес (г) | Около 50 г | | | |
| Диапазон времени | 0,2–3 с | 2–30 с | 8–120 с | 20–300 с |
| Повторяемость | ±0,1 с | ±0,3 с | ±1,2 с | ±3 с |
| Точность установки | ±0,3 с | ±0,6 с | ±3,0 с | ±6 с |
| Сброс | Путем блокировки подачи воздуха на впуске 1 | | | |
| Время сброса | Мин. 200 мс | | | |

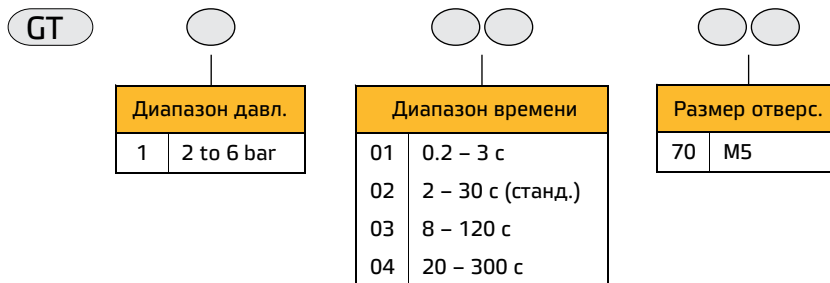
9 Дополнительное оборудование

Пневматический таймер • Серия GT

Основные размеры



Порядок заказа



Пример заказа

№ для заказа пневматического таймера с диапазоном давления 2–6 бар, диапазоном времени 2–30 с, размером отверстия M5: GT10270.